

MYC-C7Z015

产品介绍



版本：V1.0

日期：2023年09月15日

深圳市米尔电子有限公司

版本历史

版本	作者		参与者	日期	备注
V1.0	产品部			20230915	初版

说明：本文档及涉及到的产品相关参数仍存在潜在变动可能，最终产品以最终发布时版本为准



目录

1. 产品介绍	4
2. Zynq 7000 系列芯片介绍	5
3. MYC-C7Z015 核心板介绍	7
3.1. 核心板外观图	7
3.2. 核心板系统框图	8
3.3. 核心板资源及参数	9
3.4. 核心板机械结构图	11
4. MYB-C7Z015 底板介绍	12
4.1. 开发板系统框图	12
4.2. 底板外设接口资源	13
4.3. 底板机械尺寸图	14
5. 软件资源	15
5.1. Linux 软件资源	15
6. 产品配置及选配	16
6.1. 核心板配置型号	16
6.2. 开发板配置型号	16
6.3. 开发板包装清单	17



1. 产品介绍

MYD-Y7Z015 开发板是由 MYC-C7Z015 核心板加 MYB-C7Z015 底板组成，以 Xilinx Zynq-7010/7020 作为核心的嵌入式核心板。采用了 Xilinx 的基于 28nm 工艺流程的 Zynq-7000 All Programmable SoC 平台，将 ARM 处理器和 FPGA 架构紧密集成，PS 单元拥有双核 ARM Cortex-A9 MPCore 的高性能，低功耗特性，在设计中能更好的满足各种工业需要。主板搭载串口，网口，MMC/SD/SDIO 卡接口，ADC 接口，CAN 等接口，支持 Linux，产品资料提供包括用户手册，PDF 底板原理图，外扩接口驱动，BSP 源码包，开发工具等。为开发者提供了完善的软件开发环境，降低产品开发周期，实现产品快速上市。

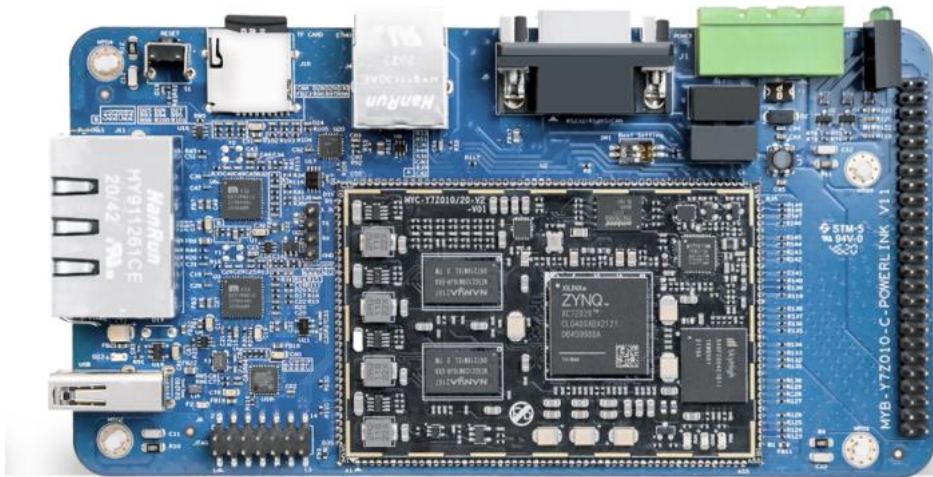


图 1-1 MYD-C7Z015 开发板



2. ZYNQ 7000 系列芯片介绍

核心板采用的 Xilinx Zynq-7Z010/20 都属于 Xilinx Zynq-7000 系列 SoC，集成了 ARM 单/双核 Cortex-A9 (PS)和 ARTIX®-7FPGA (PL)。该系列芯片中，单/双核 Cortex-A9 拥有强大的运算能力，FPGA 拥有完全可编程能力。FPGA 的可编程能力，配合开发板上引出的 I/O 口,能够适合多种应用场景。

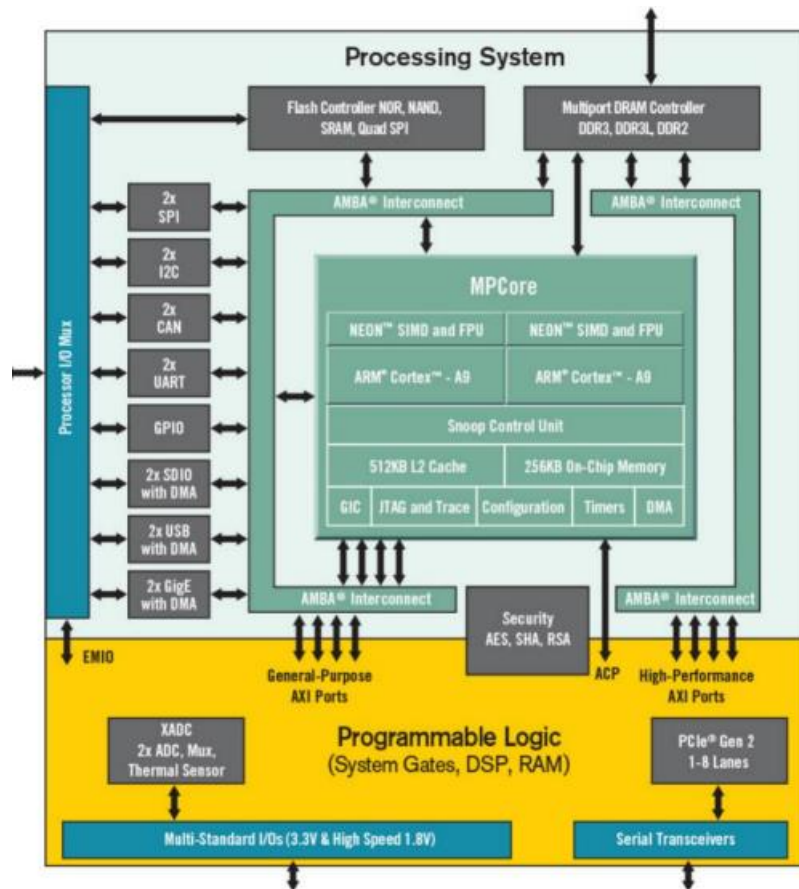


图 2-1 Zynq 7000 处理器框图

处理器系统单元 (PS)

- **处理核心** : Single/Dual ARM® Cortex™-A9 MPCore™ with CoreSight™
- **最高主频** : Single-Core 766MHz ; Dual-Core 866 MHz



- **L1 Cache** : 32 KB 指令 Cache , 32 KB 数据 Cache 每核
- **L2 Cache** : 512 KB
- **片内内存** : 256 KB
- **片外接口** : DDR3, DDR3L, DDR2, LPDDR2
- **存储接口** : 2x Quad-SPI, NAND, NOR
- **DMA 通道** : 8 (其中 4 个 PL 专用)
- **外设** : 2x UART, 2x CAN 2.0B, 2x I2C, 2x SPI, 4x 32b GPIO, 2x USB 2.0 (OTG), 2x Tri-mode Gigabit Ethernet, 2x SD/SDIO

可编程逻辑单元 (PL)

名称	XC7Z010	XC7Z020
逻辑资源	28K	85K
LUTs	17,600	53200
触发器	35,200	106400
RAM	2.1Mb	4.9Mb
DSP	80	220



3. MYC-C7Z015 核心板介绍

MYC-C7Z015 核心板采用邮票孔封装，标配 XC7Z010/20 处理器，主频高达 766Mhz，外设接口丰富，拥有 USB2.0、Ethernet、UART、CAN、DCMI、ADC 等常用外设接口，便于客户灵活定制。

MYC-C7Z015 具有最严格的质量标准、超高性能、丰富外设资源、高性价比、长供货时间的特点，适用于高性能智能设备所需要的核心板要求。

3.1.核心板外观图

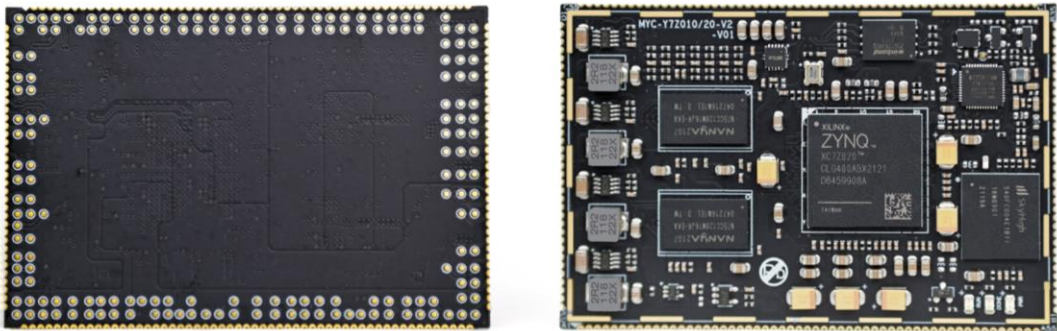


图 3-1 核心板 MYC-C7Z015 外观图



3.2.核心板系统框图

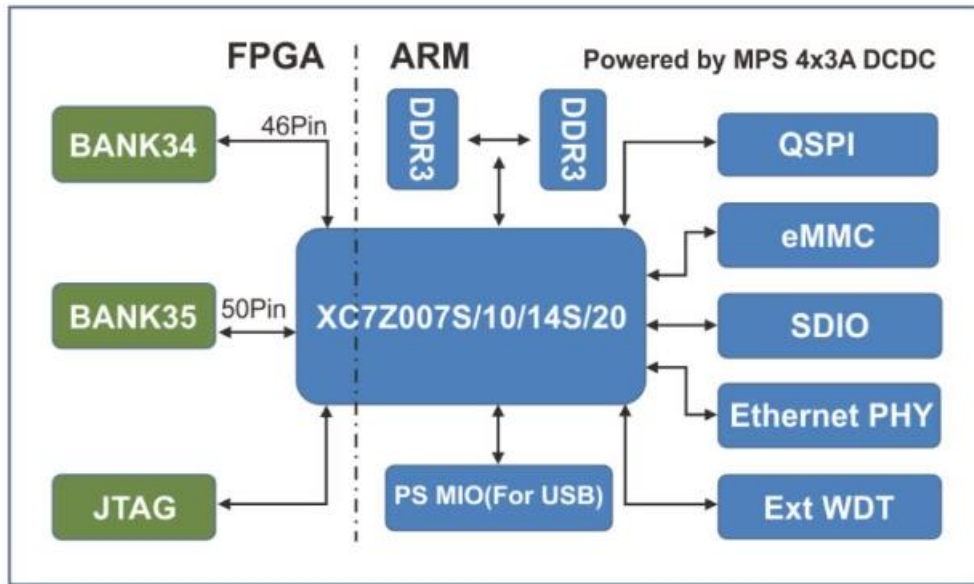


图 3-3 MYC-C7Z015 核心板系统框图



3.3.核心板资源及参数

型号规格		
主芯片	ZYNQ7000	ZYNQ7000
主芯片系列	XC7Z010-1CLG400I	XC7Z020-2CLG400I
内核	Cortex-A9	Cortex-A9
主频	667MHz	766MHz
操作系统	linux4.14.0	linux4.14.0
内存	512MB DDR3	512MB DDR3
存储器	4GB EMMC 128Mb Flash	4GB EMMC 128Mb Flash
UART	2 路	2 路
CAN	2 路	2 路
USB /OTG	2 路	2 路
以太网	2 路 RGMII / RMII	2 路 RGMII / RMII
I2C	2 路	2 路
SPI	2 路	2 路
GPIO	54 路 (最高)	54 路 (最高)
供电电压	+3.3V、1.8V、1.0V、1.5V	+3.3V、1.8V、1.0V、1.5V
机械尺寸	75*50*3.5mm	75*50*3.5mm



工作温度	-40℃ - +85℃	-40℃ - +85℃
封装引脚数	400	400
相关认证	CE / ROHS	CE / ROHS

表 3-1 MYC-C7Z015 核心板资源及参数列表



3.4.核心板机械结构图

MYC-C7Z015 核心板以 SMD 贴片的形式焊接在底板，管脚包含邮票孔以及背面焊盘。板卡采用 10 层高密度 PCB 设计，沉金工艺生产，独立的接地信号层，无铅。

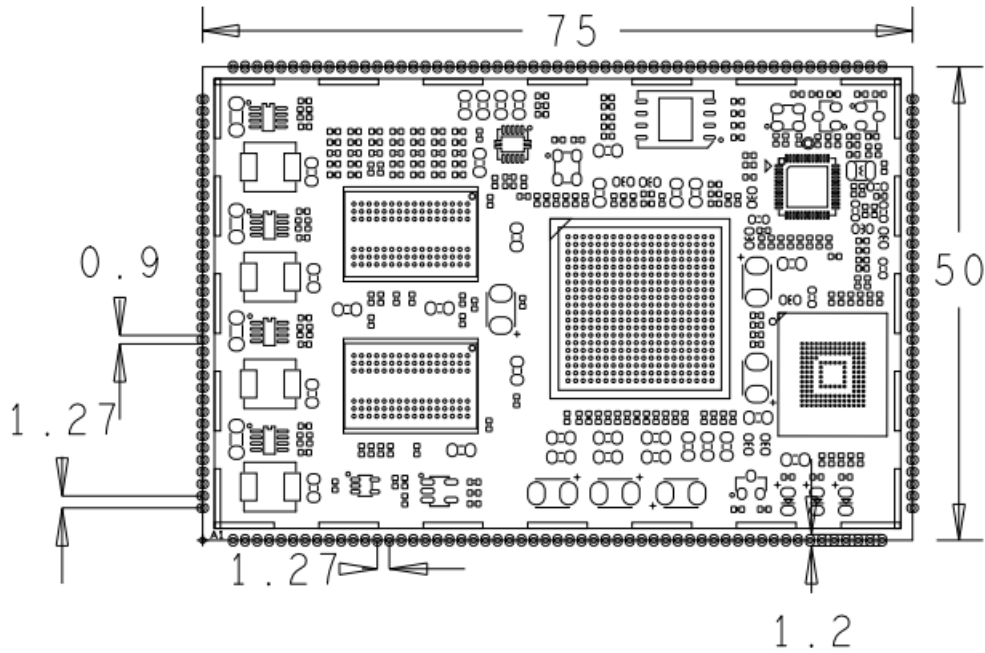


图 3-4 MYC-C7Z015 核心板机械结构图 (单位: mm)



4. MYB-C7Z015 底板介绍

MYD-C7Z015 开发板搭载 USB 口，千兆以太网口，TF 卡接口，RS232 接口，RS485 接口，CAN 等接口，支持 Linux，资料提供包括用户手册，PDF 底板原理图，外扩接口驱动，BSP 源码包，开发工具等。为开发者提供了完善的软件开发环境，降低产品 Zynq 7Z010/20 芯片开发周期，实现产品快速上市。

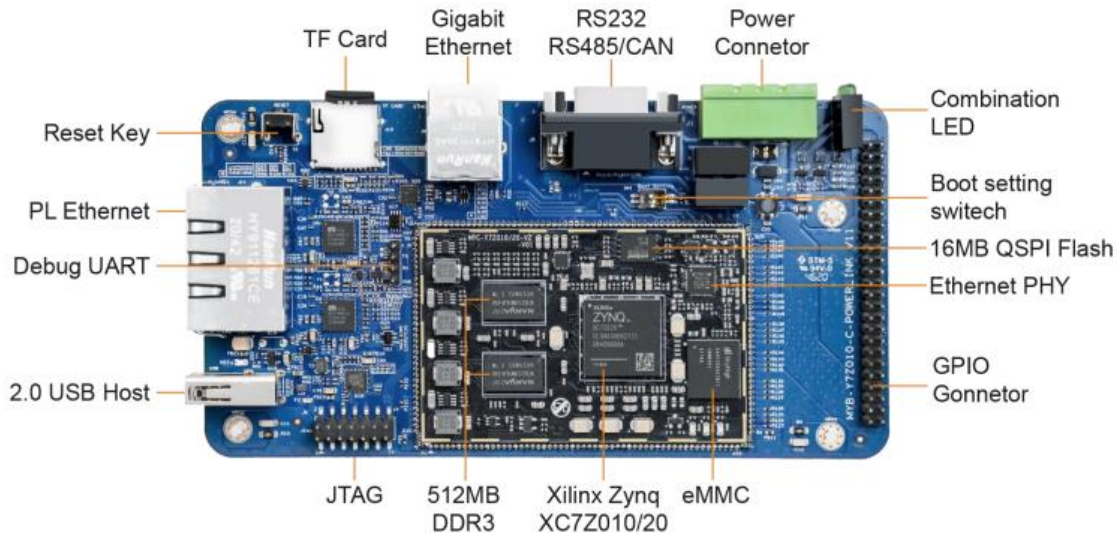


图 4-1 MYD-C7Z015 开发板接口正面图

4.1. 开发板系统框图

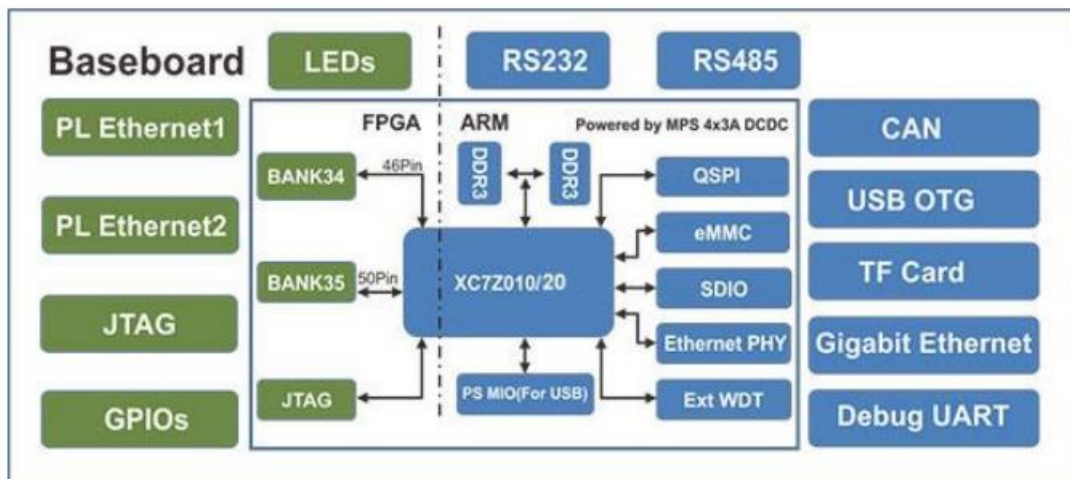


图 4-2 MYD-C7Z015 开发板系统框架图



4.2. 底板外设接口资源

功能		参数
系统	POWER	12V DC
	KEY	1 路复位按键
	BOOT SET	1 路拨码开关
	SD	1 路 Micro SD 卡槽
	DEBUG	1 路 JTAG 调试接口, UART Debug
功能	Ethernet	1 路 PS 10/100/1000M 以太网接口 2 路 PL 10/100/1000M 以太网接口
	USB	2 路 USB2.0 HOST 接口, 采用 Type-A 接口
	CAN	1 路 CAN DB9 接口
	RS485	1 路 RS485 DB9 接口
	RS232	1 路 RS232 DB9 接口
	GPIO	1 路 GPIO 接口, 50PIN 排针接口, 可搭配 IO Cape 使用

表 4-1 MYD-C7Z015 外设接口资源列表



4.3. 底板机械尺寸图

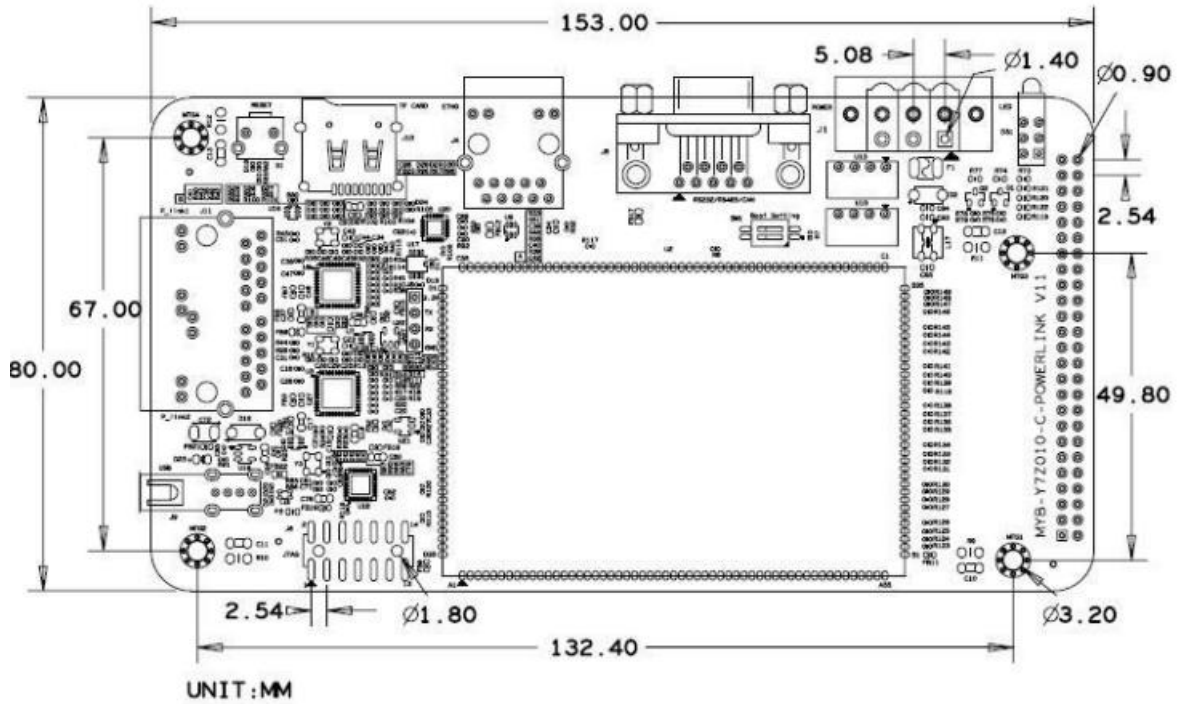


图 4-4 MYB-C7Z015 机械尺寸图 (单位 : mm)



5. 软件资源

MYD-C7Z015 提供丰富的软件资源以帮助客人尽快实现产品的开发。在产品发布时，您可以获取全部的 Linux BSP 源码及丰富的软件开发手册。

5.1. Linux 软件资源

类别	名称	描述信息	源码
Tool chains	gcc 6.2.1	gcc version 6.2.1	
Bootloader	trusted-firmware-a	fsbl 引导启动	YES
	U-boot	第二引导启动程序 uboot_2021.10	YES
Linux 内核	Linux kernel	基于 kernel_4.14 版本定制	YES
设备驱动	USB Host	USB Host 驱动	YES
	Ethernet	千兆以太网驱动 (3 个网口)	YES
	UART	串口驱动	YES
	CAN	CAN 驱动	YES
	LCD	LCD 驱动	YES
	HDMI	HDMI 驱动	YES
	LED	LED 驱动	YES
	GPIO	GPIO 驱动	YES
	MMC/SD/TF	MMC/SD/TF 卡驱动	YES
文件系统	Ramdisk	Ramdisk 系统镜像	
	Rootfs	Buildroot 制作	YES



6. 产品配置及选配

根据存储器件、主芯片型号的不同，MYC-C7Z015 细分为 2 种型号，请从以下列表中选择最适合您的型号。

6.1.核心板配置型号

产品型号	MYD-Y7Z010-4E512D-667-I	MYD-Y7Z020-4E512D-766-I
主芯片	XC7Z010-1CLG400I	XC7Z020-2CLG400I
内存	512MB DDR3	512MB DDR3
存储器	4GB eMMC	4GB eMMC
工作温度	-40°C~+85°C	-40°C~+85°C

表 6-1 MYC-C7Z015 核心板选型表

6.2.开发板配置型号

产品型号	MYD-Y7Z010-4E512D-667-I	MYD-Y7Z020-4E512D-766-I
对应核心板型号	MYC-Y7Z010-4E512D-667-I	MYC-Y7Z010-4E512D-667-I
工作温度	-40°C~+85°C	-40°C~+85°C

表 6-2 MYC-C7Z015 开发板选型表



6.3.开发板包装清单

项目	数量
板卡	核心板一片，底板一片，两者组装在一起
资料	QSG 快速使用手册一份
线材	USB Type A 转 TTL 线一条 DB9 定制接口线
电源适配器	12V/2A 电源及配件一个
DC 转换接头	转接头 5.5x2.1 female 转 5.5x1.7 male 一个

表 6-3 开发板包装清单



附录一 免责声明

本产品手册（以下简称“手册”）发布时，会尽可能的完全与正确。内容若有变动，恕不另行通知。本手册例子中所用公司、人名和数据若非特别声明，均属虚构。

未得到深圳市米尔电子有限公司（简称“米尔电子”）明确的书面许可，不得为任何目的、以任何形式或手段（电子的或机械的）复制或传播手册的任何部分。

深圳市米尔电子有限公司 版权所有



附录二 联系我们

深圳市米尔电子有限公司

销售邮箱: sales.cn@myir.cn 公司网址: www.myir.cn

深圳总部

联系电话: 0755- 25622735 / 17324413392

公司地址: 深圳市龙岗区坂田街道发达路云里智能园 2 栋 6 楼 604 室

生产基地

电话: 0755-21015844

地址: 深圳市龙华区观澜街道大富工业区圣建利工业园 C 栋厂房 2 楼

武汉研发中心

电话: 027-59621648

地址: 武汉东湖新技术开发区关南园一路 20 号当代科技园 4 号楼 1601 号

上海办事处

联系电话: 021-62087019

地址: 上海市浦东新区金吉路 778 号浦发江程广场 1 号楼 805 室

北京办事处

联系电话: 010-84675491 / 13316862895

地址: 北京市大兴区荣华中路 8 号院力宝广场 10 号楼 901 室

附录三 技术支持说明

MYIR 的理念是“**专业服务助力开发者成功**”。

为了协助客户更加快速高效地使用我公司产品, MYIR 通过各地办事处提供完善周到的技术支持服务。

➤ 产品开发资料:

MYIR 的所有开发板都提供配套资料光盘, 资料光盘内容一般涉及如下内容:

- 产品使用手册
- 产品原理图(PDF 格式)
- 完整的例程代码、BSP 包
- 板载主要芯片技术手册
- 相应开发工具链 (GNU 工具或 MDK 等第三方工具评估板)

➤ 技术支持范围

MYIR 对所销售的产品提供 6 个月的免费技术支持服务, 技术支持服务范围:

- 所购买产品的软硬件资源, 硬件保修
- 协助客户正确地使用和调试光盘类容中提供的例程代码



- 客户对于产品文档，操作、嵌入式软硬件平台使用的问题
- 由于嵌入式开发的特殊性，以下情况不在我们的免费技术支持服务范围，将根据情况酌情处理：
- 用户自行开发中遇到的软硬件问题，对硬件的修改和造成损坏
 - 用户自行裁减编译运行嵌入式操作系统遇到的问题
 - 用户自己在平台中自行开发、修改的程序
 - 修改光盘的软件代码遇到的问题

如需了解米尔电子更多产品，请参阅米尔电子网站，致电或电邮我们，感谢您对我公司产品的关注！

