

Rico Board

- **产品概述**

Rico Board 是深圳市米尔科技有限公司推出的一款以 TI AM437X 系列处理器为核心的嵌入式开发板。该系列处理器基于高性能 ARM Cortex-A9 32 位 RISC 为核心，运行速度最高达 1GHz，并提供 3D 图形加速和摄像机并行端口，支持 LPDDR2/DDR3/DDR3L 内存，PRU-ICSS 子系统为器件提供附加灵活性，同时提供对 EtherCAT 和 PROFIBUS 的可选支持来满足工业设计的需要。

主板搭载 10/100/1000M 网口，MINI_USB，USB_Host，LCD，Camera，SD/SDIO 卡接口，ADC 接口，SPI 接口，IIC 等接口。资料提供包括用户手册，原理图，软件源代码等。为开发者提供了完善的软件开发环境，降低产品开发周期，实现产品快速上市。



图 1 Rico Board

● **AM437X 系列芯片对比**

	AM4376	AM4377	AM4378	AM4379
ARM CPU	ARM Cortex-A9	ARM Cortex-A9	ARM Cortex-A9	ARM Cortex-A9
Graphics Acceleration			3D	3D
USB	2	2	2	2
CAN	2	2	2	2
EtherCAT Slave		Supported		Supported
网口	2	2	2	2
MCC/SD	3	3	3	3
UART	6	6	6	6
I2C	3	3	3	3

● **应用领域**

工业驱动器 Moto Driver、工业人机界面和可编程逻辑控制、条码扫描仪、工业测试与测量设备、便携式数据终端 PDT、远程服务终端以及医疗设备等各个领域。

● **产品功能图**

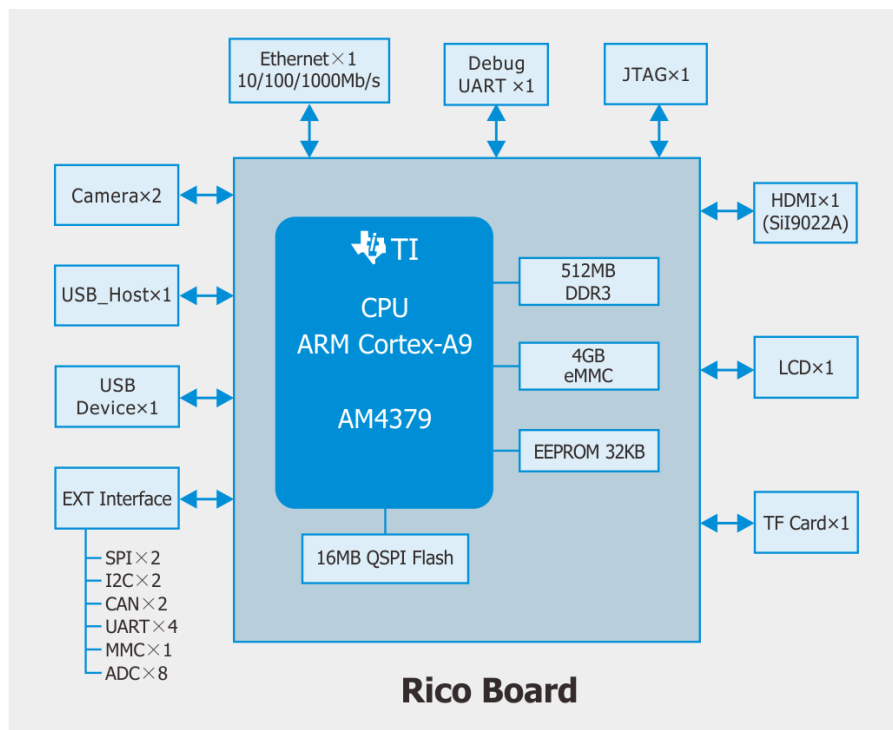


图 2 Rico Board 产品功能图

● 硬件特性

CPU处理器

HDMI

- TI AM437X处理器
- 高性能ARM Cortex-A9
- 频率高达1GHz
- 单循环向量浮点 (VFP)
- 双摄像头和显示器信号处理
- 安全特性: 加密和安全启动
- PRU-ICSS可支持同步工业以太网协议和电机反馈协议以及Sigma-Delta调制
- 简化的电源时序适用于灵活的或系统成本效率高的电源设计



存储器&显示

内存

- 512MB DDR3 SDRAM
- 32Bit的数据总线(可兼容 256MB/1GB DDR3 SDRAM)



FLASH

- 4GB eMMC (可预留256MB/512MB Nandflash)
- 16MB QSPI Flash

EEPROM

- 32KB

显示

- 24位真彩色显示接口, 默认支持7寸屏(800X480), 最高可支持2048X2048



数据传输接口

HDMI

- 1路高清HDMI输出接口

以太网

- 1路10/100/1000Mbps 以太网接口

Camera

- 2路30PIN的Camera接口

TF Card

- 1路TF Card接口

USB

- 1路USB Host接口
- 1路Mini USB接口

串口

- 1路Debug UART接口

JTAG

- 1路20PIN JTAG接口



交互接口

指示灯

- 1个系统电源指示灯
- 1个系统心跳灯
- 3个用户指示灯

按键

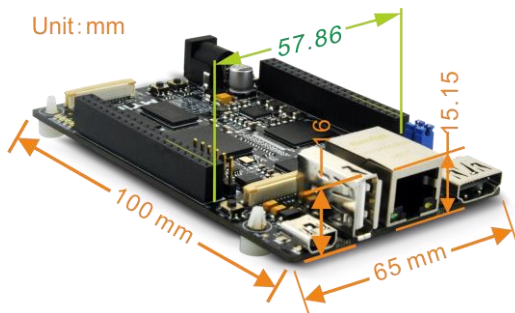
- 1个复位按键, 2个用户按键, 1个POWER键

扩展接口

- 2路SPI, 2路I2C, 2路CAN, 4路串口, 1路MMC信号, 8路ADC



➤ 电气参数



项目	参数
工作温度	-0~+ 70℃, 商业级
环境温度	-50~100 ℃
环境湿度	20%~90%, 非冷凝
机械尺寸	65mm x 100mm, 厚 1.6mm
PCB 规格	8层板设计, 化学沉金工艺, 独立的完整接地层
电源输入	DC 5V

● 功能标示图

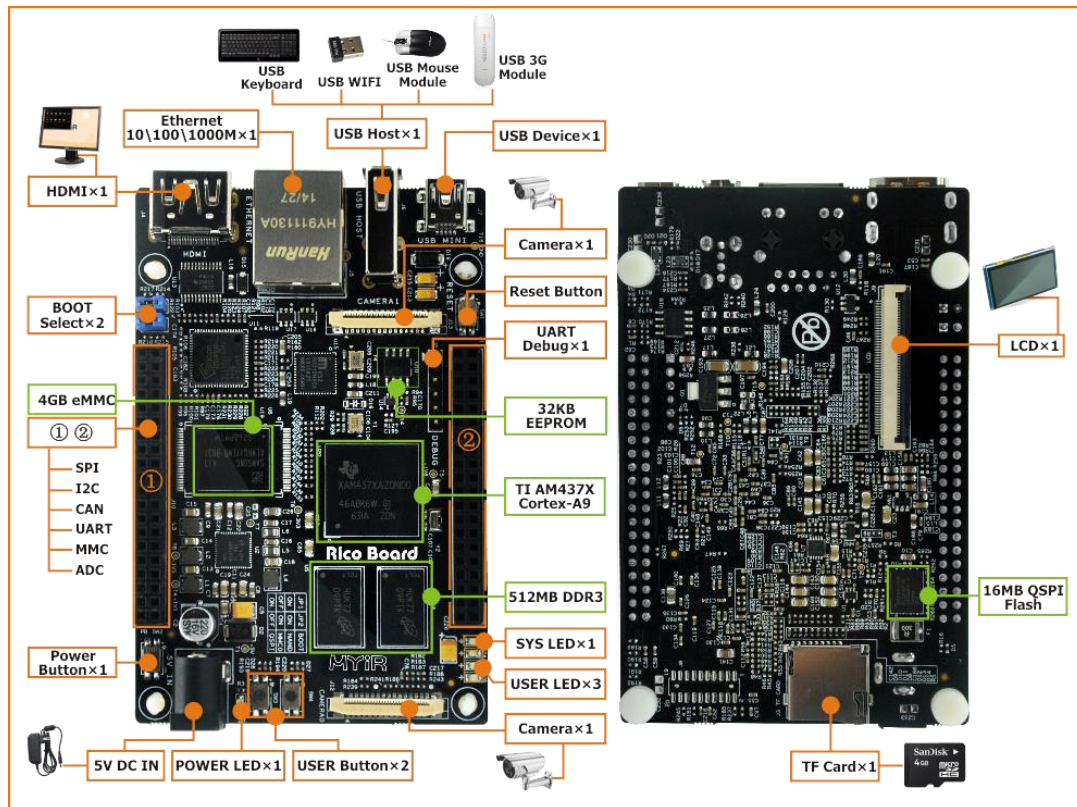


图 3 Rico Board 功能标示图

● 机械尺寸图

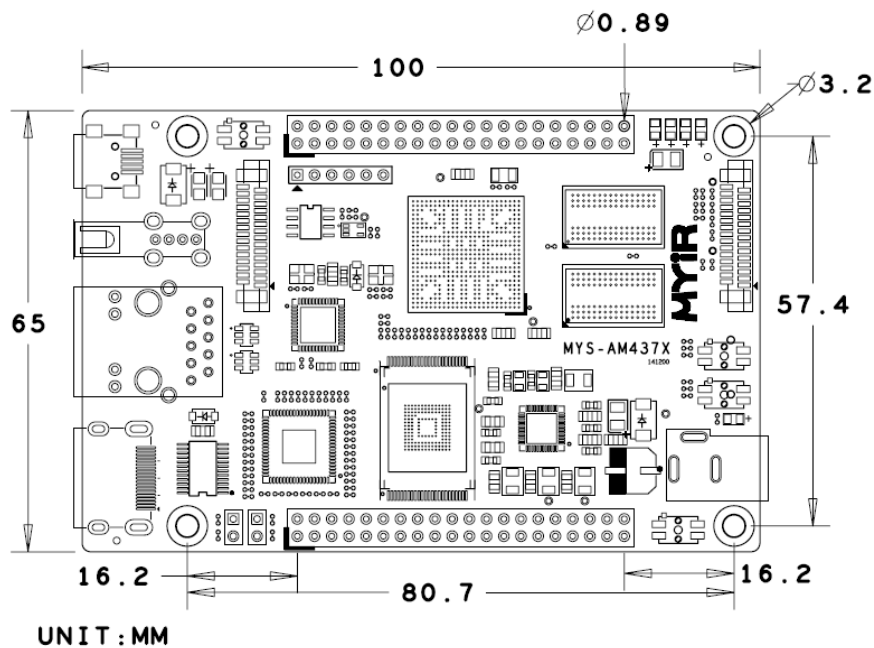


图 4 Rico Board 机械尺寸图

● 软件资源

● Linux 3.14.0 操作系统

类别	名称	备注	源码
引导程序	MLO (SPL)	一阶引导	Yes
	U-boot	二阶引导	Yes
Linux 内核	Linux 3.12.0	专为 Rico Board 硬件制定的 Linux 内核	Yes
设备驱动	USB Host	USB Host 驱动	Yes
	USB Device	USB Device 驱动	Yes
	I2C	i2c-dev 驱动	Yes
	Ethernet	千兆以太网驱动	Yes
	MMC	MMC/SD/TF 卡驱动	Yes
	eMMC	eMMC 驱动	Yes
	LCD	DSS 驱动, 支持 7 寸液晶屏	Yes
	RTC	实时时钟驱动	Yes
	HDMI	SIL9022A 驱动	Yes
	Touch	电容触摸屏驱动	Yes
	Button	按键驱动	Yes
	UART	串口驱动	Yes
	LED	LED 驱动	Yes
	GPIO	GPIO 驱动	Yes
	WDI	看门狗驱动	Yes
	Camera	双摄像头驱动	Yes
	QSPI	QSPI Flash 驱动	Yes
EERPOM	EERPOM 驱动	Yes	
文件系统	Ramdisk	带系统更新工具的轻量级文件系统	bin
	Matrix	TI 官方提供的 Matrix 演示系统	bin
	Buildroot	带 Qt 4.8.5 库	bin
应用程序	KEY&LED	按键指示灯测试程序	Yes

类别	名称	备注	源码
	NET	TCP/IP Socket C/S 测试程序	Yes
	RTC	实时时钟测试程序	Yes
	I2C	i2c-dev 应用接口演示程序	Yes
	EEPROM	EEPROM 应用接口演示程序	Yes
	Framebuffer	显示设备演示程序	Yes
	Dual Camera	双摄像头演示程序	Yes
工具	Cross compiler	Linaro GCC 4.7	bin

● **购买配置**

名称	内容	数量
Rico Board	单板	1
配件包	5V/2A 电源适配器	1
	1.5 米交叉网线	1
	HDMI 线	1
	1.5 米 Mini USB 2.0 连接线	1
	4G TF 卡	1
	DVD 产品光盘	1

附录 联系方式

销售联系方式

- ◆ 网址: www.myir-tech.com
- ◆ 邮箱: sales.cn@myirtech.com

深圳总部

- ◆ 负责区域: 广东 / 四川 / 重庆 / 湖南 / 广西 / 云南 / 贵州 / 海南 / 香港 / 澳门
- ◆ 电话: 0755-25622735 0755-22929657
- ◆ 传真: 0755-25532724
- ◆ 邮编: 518020
- ◆ 地址: 深圳市罗湖区文锦北路 1010 号文锦广场文盛中心 1306

上海办事处

- ◆ 负责区域: 上海 / 湖北 / 江苏 / 浙江 / 安徽 / 福建 / 江西
- ◆ 电话: 021-60317628 15901764611
- ◆ 传真: 021-60317630
- ◆ 邮编: 200062
- ◆ 地址: 上海市普陀区中江路 106 号北岸长风 I 座 1402

北京办事处

- ◆ 负责区域: 北京 / 天津 / 陕西 / 辽宁 / 山东 / 河南 / 河北 / 黑龙江 / 吉林 / 山西 / 甘肃 / 内蒙古 / 宁夏
- ◆ 电话: 010-84675491 13269791724
- ◆ 传真: 010-84675491
- ◆ 邮编: 102218
- ◆ 地址: 北京市昌平区东小口镇中滩村润枫欣尚 2 号楼 1009

技术支持联系方式

- ◆ 电话: 0755-25622735
- ◆ 邮箱: support@myirtech.com