

MYD-JD9340 产品介绍



版本：V1.0

日期：2023 年 06 月 08 日

深圳市米尔电子有限公司

版本历史

版本	作者		参与者	日期	备注
V1.0	产品部			20230608	初版

说明：本文档及涉及到的产品相关参数仍存在潜在变动可能，最终产品以最终发布时版本为准



目录

1. 产品介绍.....	5
2. D9 芯片介绍.....	6
3. MYC-JD9340 核心板.....	8
3.1. 核心板外观图.....	9
3.2. 核心板系统框图.....	10
3.3. 核心板资源及参数.....	11
3.4. 核心板扩展信号.....	12
3.5. 核心板机械结构图.....	13
4. MYB-JD9x 底板介绍.....	14
4.1. 开发板系统框图.....	16
4.2. 底板外设接口资源.....	17
4.3. 底板机械尺寸图.....	18
5. MYD-JD9340-B 智能盒.....	19
5.1. 智慧盒外观图.....	19
5.2. 边缘智慧盒丝印图.....	20
5.3. 边缘智慧盒机械尺寸图.....	22
6. 软件资源.....	24
6.1. 多套操作系统镜像文件.....	24



6.2. 丰富的 Linux 系统软件资源.....	24
6.3. 基于 QT5 的 HMI V2.0 系统.....	25
7. 产品配置及选配.....	27
7.1. 核心板配置型号.....	27
7.2. 开发板配置型号.....	27
7.3. 智慧盒配置型号.....	27
7.4. 开发板包装清单.....	28
7.4.选配模块.....	28



1. 产品介绍

芯驰 D9 处理器是一款车规级工业级应用芯片，集成了 4xARM Cortex-A55 高性能 CPU 和 2xARM Cortex-R5 DCLS 实时 CPU，含有 3D GPU，H.264 视频编解码器。此外，D9 处理器还集成 PCIe3.0，USB3.0，千兆以太网，CAN-FD。专为新一代电力智能设备、工业互联网设备、工业控制设备、工业机器人、工程机械、轨道交通等先进工业应用设计的高可靠、高安全、高实时、高性能芯片。

米尔电子基于芯驰 D9 处理器推出了开发套件 MYD-JD9340，套件由核心板 MYC-JD9340 和底板 MYB-JD9x 组成，核心板与底板采用金手指连接方式，另外，也会有带外壳版本 MYD-JD9340-B。随同开发套件 MYIR 提供了丰富的软件资源以及文档资料。软件资料包括但不限于 U-boot、Linux、安卓、RTOS、所有外设驱动源码和相关开发工具。文档资料包含产品手册、硬件用户手册、硬件设计指南、底板 PDF 原理图、Linux 软件评估和开发指南等相关资料。MYIR 旨在为开发者提供稳定的参考设计和完善的软件开发环境，能够有效帮助开发者提高开发效率、缩短开发周期、优化设计质量、加快产品研发和上市时间。

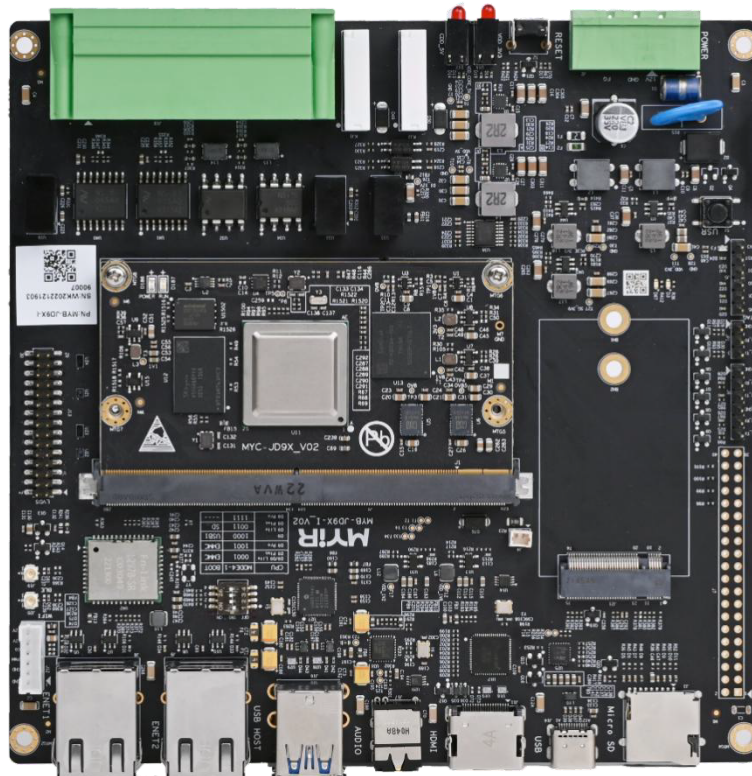


图 1-1 MYD-JD9340 开发板



2. D9 芯片介绍

芯驰 D9 处理器集成了 4 个 ARM Cortex-A55 高性能 CPU 和 2 个 ARM Cortex-R5 DCLS 实时 CPU；具备硬件 AMP，支持安卓/LINUX+RTOS。它包含 PowerVR 9XM GPU 以及 H.264 视频编/解码器。此外，D9 处理器还集成 PCIe3.0，USB3.0，千兆以太网，CAN-FD，UART，SPI 等丰富的外设接口。

D9 处理器还集成了高性能的高安全 HSM 安全的处理器，支持 TRNG、AES、RSA、SHA、SM2/3/4/9。具备安全启动且配套安全 OS，DRAM&SRAM&CACHE 全方位硬件 ECC 校验。

特别适用于电力智能设备、工业控制、工业机器人、工程机械、船舶、轨道交通等行业。

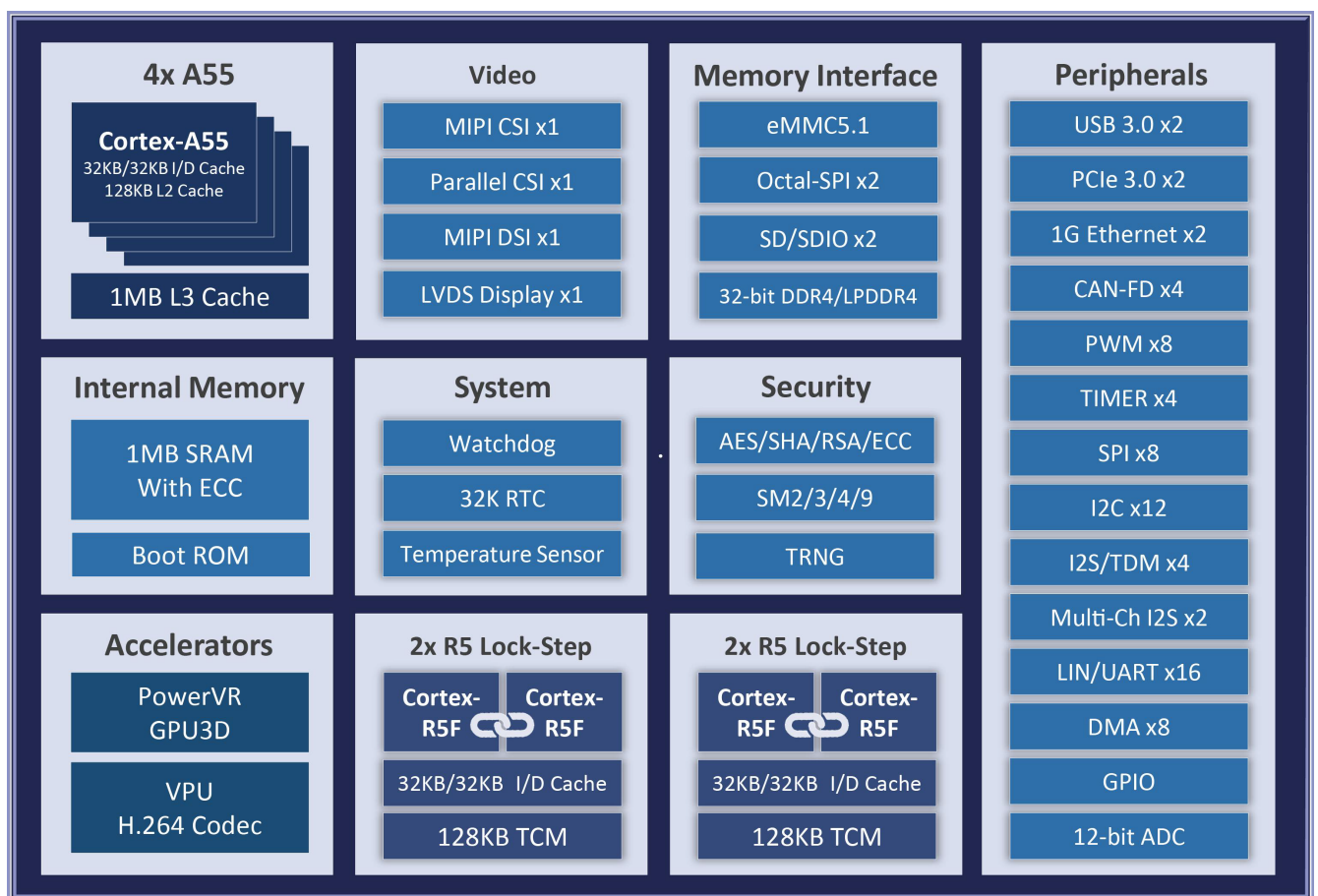


图 2-1 D9 处理器

D9 处理器的突出特性：

1、低功耗：TSMC 车规工业 16nm FinFET 先进工业保证相对较低的功耗



- 2、高性能处理器：22.6KDMIPS (4*A55) + 3.2KDMIPS (2*R5)
- 3、AMP 异构强实时性：LINUX+RTOS 系统，实时处理器 R5 可以实现 500ms 冷启动显示
- 4、高安全性：高可靠性的双核锁步 ARM Cortex-R5 处理器，ISO26262 ASILB 产品认证
- 5、高可靠性：芯片结温支持范围从-40 到 125 摄氏度，满足 AEC-Q100 车规级应用

芯驰 D9-Lite 处理器为了适应更低功耗工业场景需求，精简为单核 A55 处理器，并且进一步精简了 GPU 和 VPU 单元，保留丰富的 IO 能力，进一步凸显性价比。

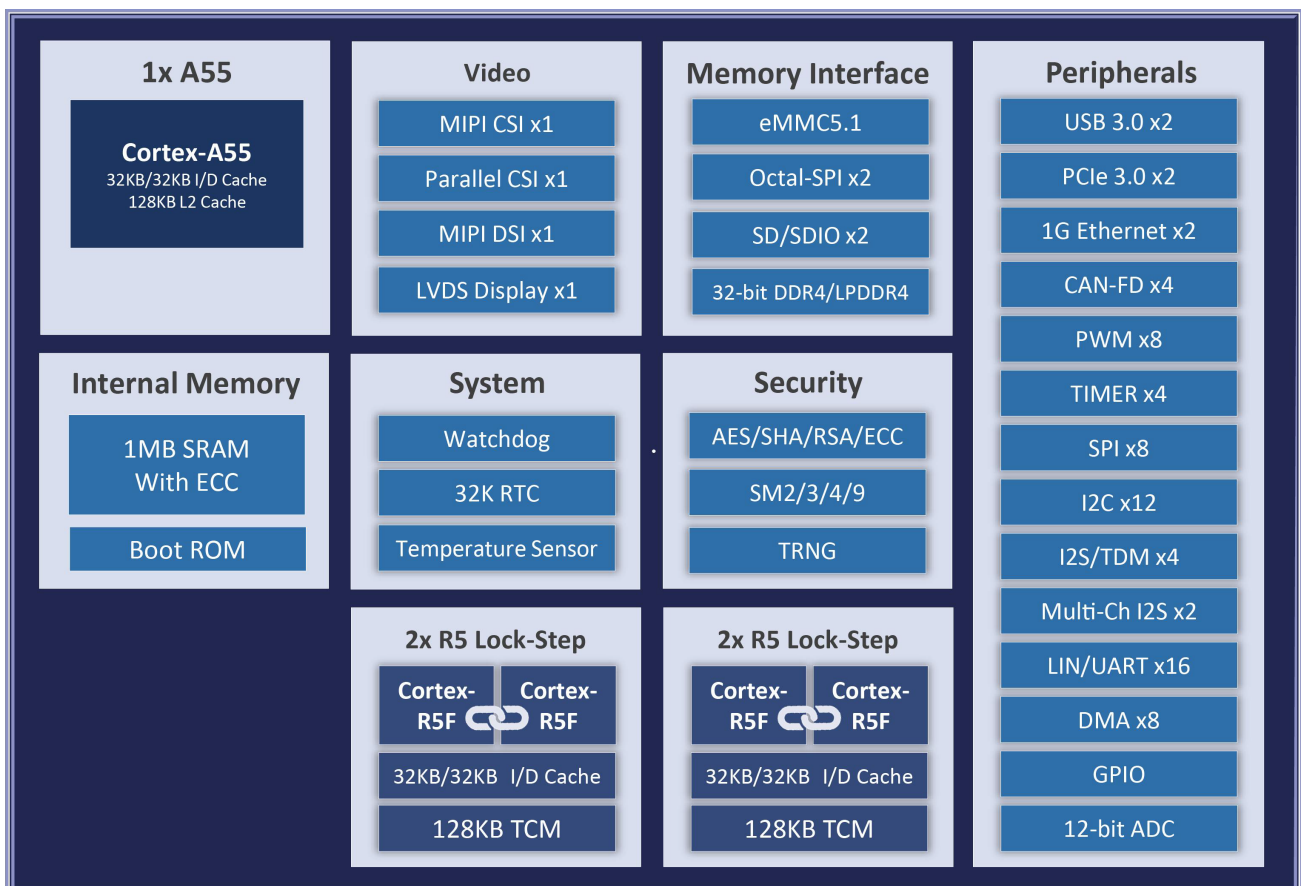


图 2-2 D9-Lite 处理器框图



芯驰 D9 通过各类认证

芯片功能安全 “ASIL B”

芯片研发体系 “ASIL D”



车规级芯片 AEC-Q100

3. MYC-JD9340 核心板

MYC-JD9340 核心板采用高密度高速电路板设计，在大小为 82mmx45mm 的板卡上集成了 D9 系列处理器、电源、LPDDR4、eMMC、QSPI、EEPROM、看门狗芯片等电路。MYC-JD9340 具有最严格的



质量标准、超高性能和算力、丰富高速接口、高性价比、长供货时间的特点，适用于高性能智能设备所需要的核心板要求。

3.1.核心板外观图

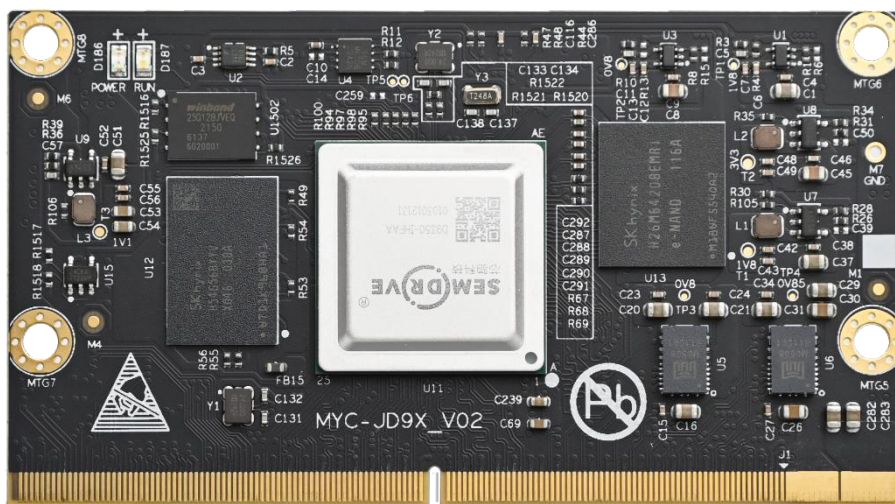


图 3-1 核心板 MYC-JD9340 正面图

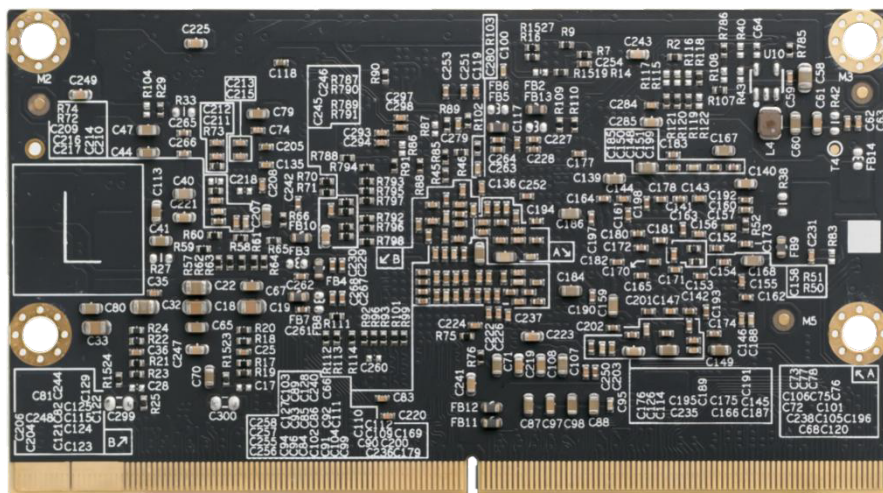


图 3-2 核心板 MYC-JD9340 背面图



3.2.核心板系统框图

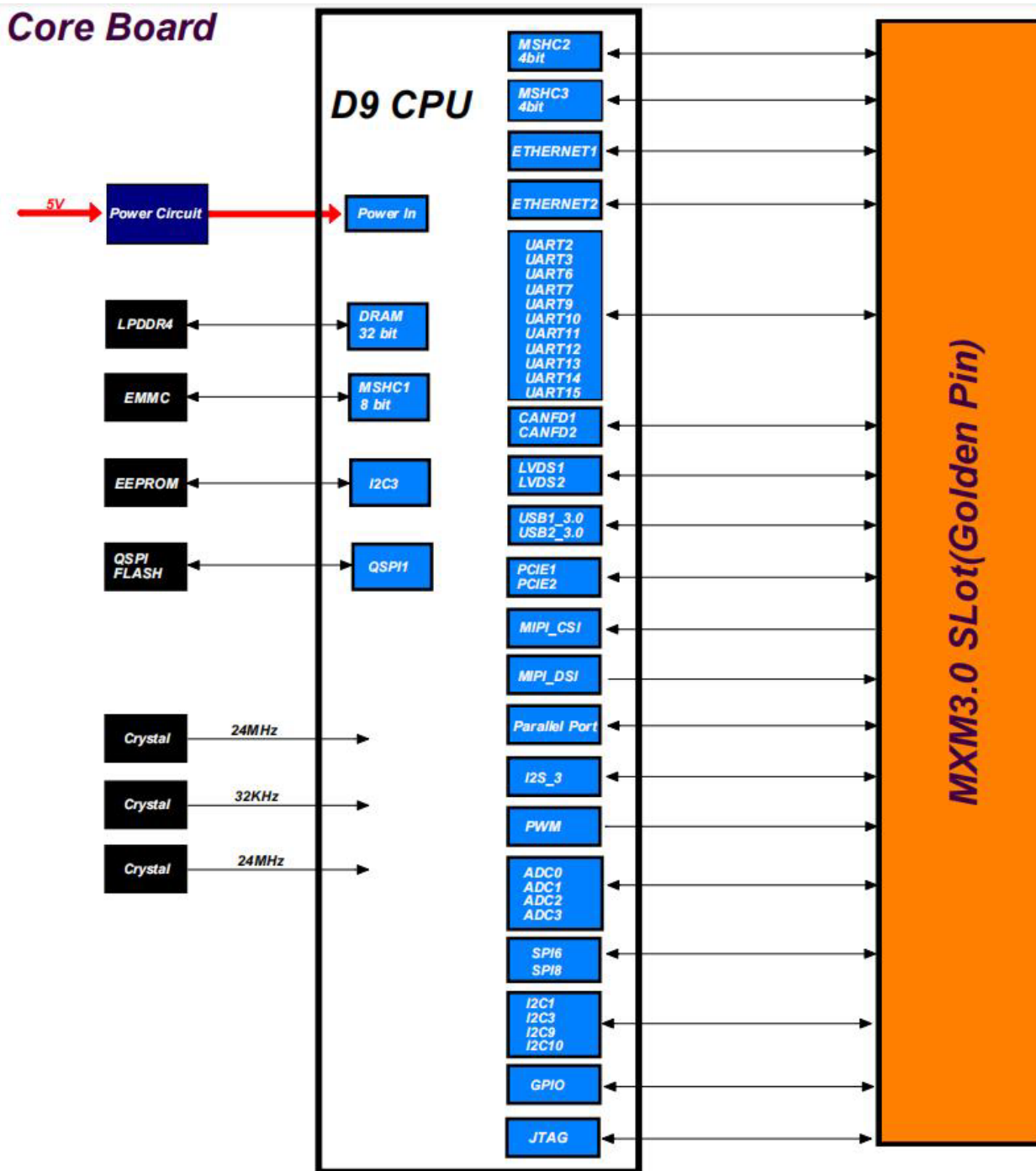


图 3-3 MYC-JD9340 核心板系统框图



3.3.核心板资源及参数

名称	主要参数	配置
CPU	D9,4 核 Cortex-A55+2 核 Cortex-R 5	可选 D9-Lite
DDR	采用单颗 LPDDR4, 标配 2GB	D9-Lite 搭配 1G
eMMC	标配 16GB	D9-Lite 搭配 8G
QSPI	SPI NorFlash 16MB	
其他存储	E2PROM	
电源模块	分立电源	
工作电压	5V	
机械尺寸	82mmx45mmx1.2mm	
接口类型	金手指, 314PIN	
PCB 工艺	8 层板设计, 沉金工艺	
工作温度	工业级: -40°C~85°C	
操作系统	Linux 4.14、Android 10、FreeRTOS	后续发布 AndRoid、FreeRTOS 固件
相关认证	CE, ROHS	

表 3-1 MYC-JD9340 核心板资源及参数列表



3.4.核心板扩展信号

MYC-JD9340 核心板通过金手指引出信号和电源地共计 314PIN，这些信号引脚包含了丰富的外设资源，具体请查看下表：

项目	参数
Ethernet	2* Ethernet
PCIe	2*PCIe3.0
USB3.0	2* USB3.0 (DRD)
SDIO	2*SDIO
UART	16*UART (最大) /11 (默认)
CAN	4*CAN-FD (最大) /2 (默认)
I2C	12*I2C (最大) /4 (默认)
SPI	8*SPI (最大) /2 (默认)
ADC	4*12bit ADC
Display Output	1*MIPI-DSI、2*LVDS
Camera	1*Parallel CSI 、1* MIPI CSI
Audio	4*Single-Channel I2S/TDM、2*Multi-Channel I2S
JTAG	1*JTAG

表 3-2 MYC-JD9340 核心板扩展信号资源列表

注：上表中为核心板引脚支持的最大资源数量，可能存在资源冲突；客户可根据实际需求修改固件。



3.5.核心板机械结构图

核心板工艺：82*45mm，板卡采用 8 层高密度 PCB 设计，沉金工艺生产，独立的接地信号层，无铅。

核心板和底板采用金手指连接器连接。核心板金手指规格为 314PIN MXM3.0 规格的通用金手指，底板需要使用相应的金手指连接器，型号为 AS0B821-S78B-7H，品牌 Foxconn。

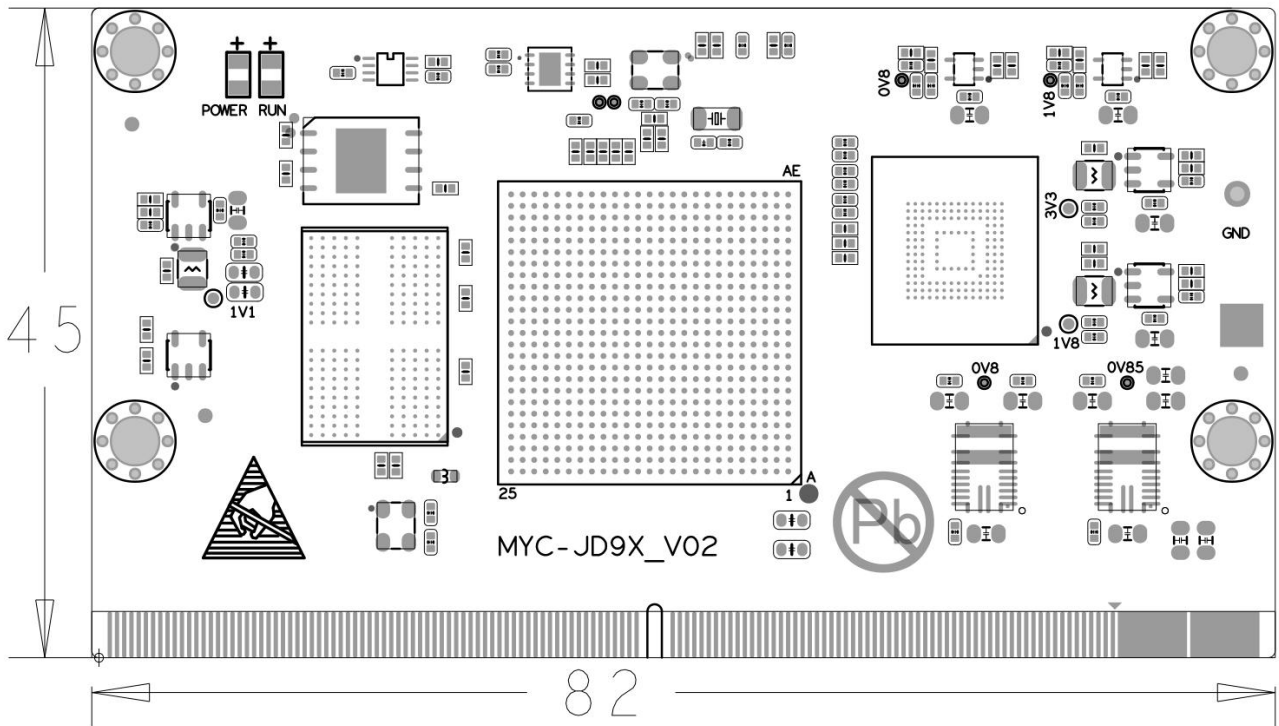


图 3-4 MYC-JD9340 核心板机械结构图 (单位: mm)



4. MYB-JD9X 底板介绍

MYB-JD9X 是与 MYC-JD9340 核心板配套使用的扩展底板，采用 12V/2A 直流供电，搭载了 2 路千兆以太网接口支持 TSN 功能、1 路 USB3.0 协议 M.2 B 型插座的 5G/4G 模块接口、板载 1 路 SDIO/串口协议的 WIFI/蓝牙模块、1 路 PCIe3.0 协议 M.2 B 插座的 SSD 模块接口、1 路 HDMI 接口、1 路单通道 LVDS 显示接口、1 路双通道 LVDS 显示接口、1 路 MIPI CSI 接口、1 路音频输入输出接口、2 路 USB3.0 HOST Type A 接口、1 路 USB2.0 OTG Type-C 接口、1 路 Micro SD、2 路带隔离的 RS485 接口、2 路 RS232 接口、2 路带隔离的 CAN 接口、2 路带隔离的 DI 接口、2 路带隔离的 DO 接口及其他扩展接口。

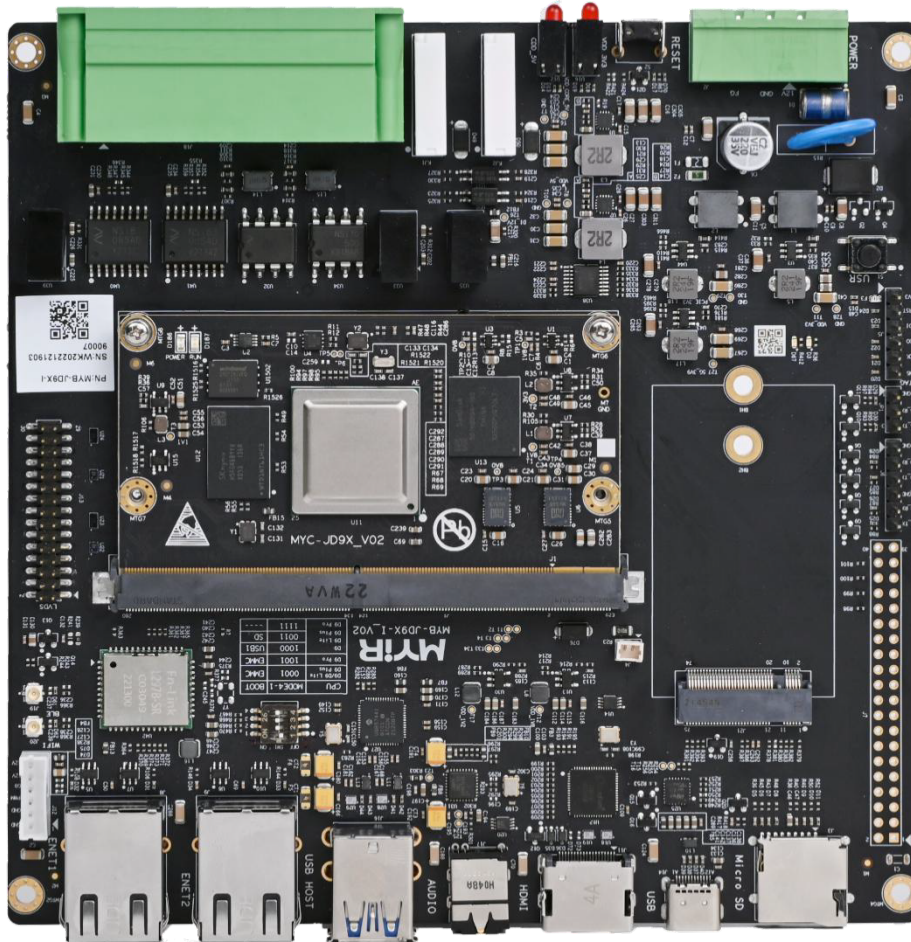


图 4-1 开发板 MYD-JD9340 正面图



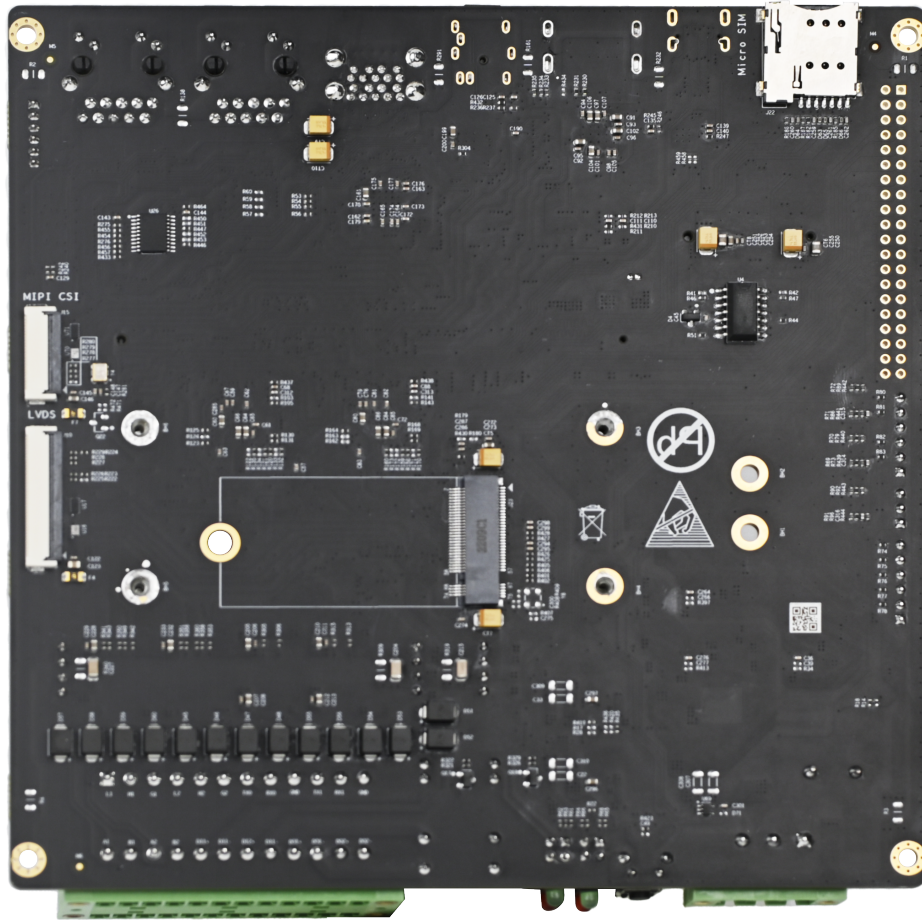


图 4-2 开发板 MYD-JD9340 背面图



4.1. 开发板系统框图

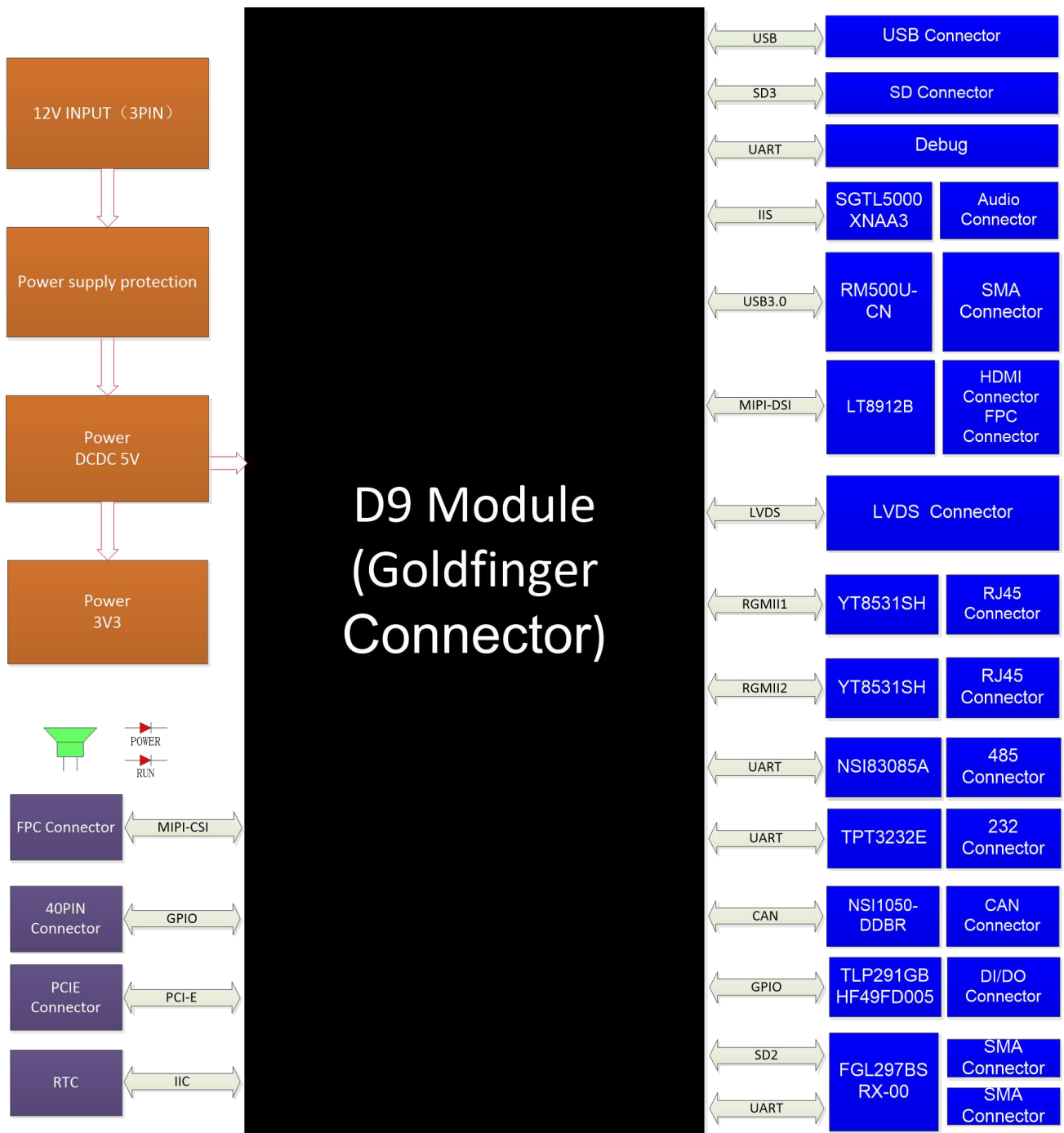


图 4-3 MYD-JD9340 开发板系统框架图



4.2. 底板外设接口资源

功能		参数
系统	POWER	12V/2A, 3PIN 凤凰接线端子
	KEY	1 路复位按键、1 路用户按键
	BOOT SET	1 路 4bit 拨码开关
	SD	1 路 Micro SD 卡槽
	LED	1 路 5G/4G 状态指示灯, 1 路系统运行指示灯 1 路电源指示, 1 路用户自定义灯
	DEBUG	1 路 AP1 调试串口, 1 路 AP2 调试串口 1 路 R5 调试串口, 1 路 JTAG 调试接口
通讯接口	WIFI/BT	板载 WIFI/BT 模块
	5G/4G	1 路 M.2 B 型插座 5G/4G 模块接口 1 路 SIM 卡座
	Ethernet	2 路 10/100/1000M 以太网接口, RJ45 接口, 支持 TSN
	USB	2 路 USB 3.0 HOST 接口, 采用 Type-A 接口 1 路 USB 2.0 DRD 接口, 采用 Type-C 接口
	UART	2 路带隔离的 RS485 接口, 通过凤凰端子引出 2 路 RS232 接口, 通过凤凰端子引出
	CAN	2 路带隔离的 CAN 接口, 通过凤凰端子引出
	DI/DO	2 路带隔离的 DI 接口, 通过凤凰端子引出 2 路带隔离的 DO 接口, 通过凤凰端子引出
多媒体接口	DISPLAY	1 路双通道 LVDS 显示接口 1 路 HDMI 接口, 通过 MIPI-DSI 转



		1 路单通道 LVDS 显示接口, 通过 MIPI-DSI 转
	CAMERA	1 路 MIPI CSI 摄像头接口
	AUDIO	1 路音频输入输出接口
扩展接口	Expansion IO	1 路扩展接口, 通过排针引出

表 4-1 MYB-JD9x 外设接口资源列表

4.3. 底板机械尺寸图

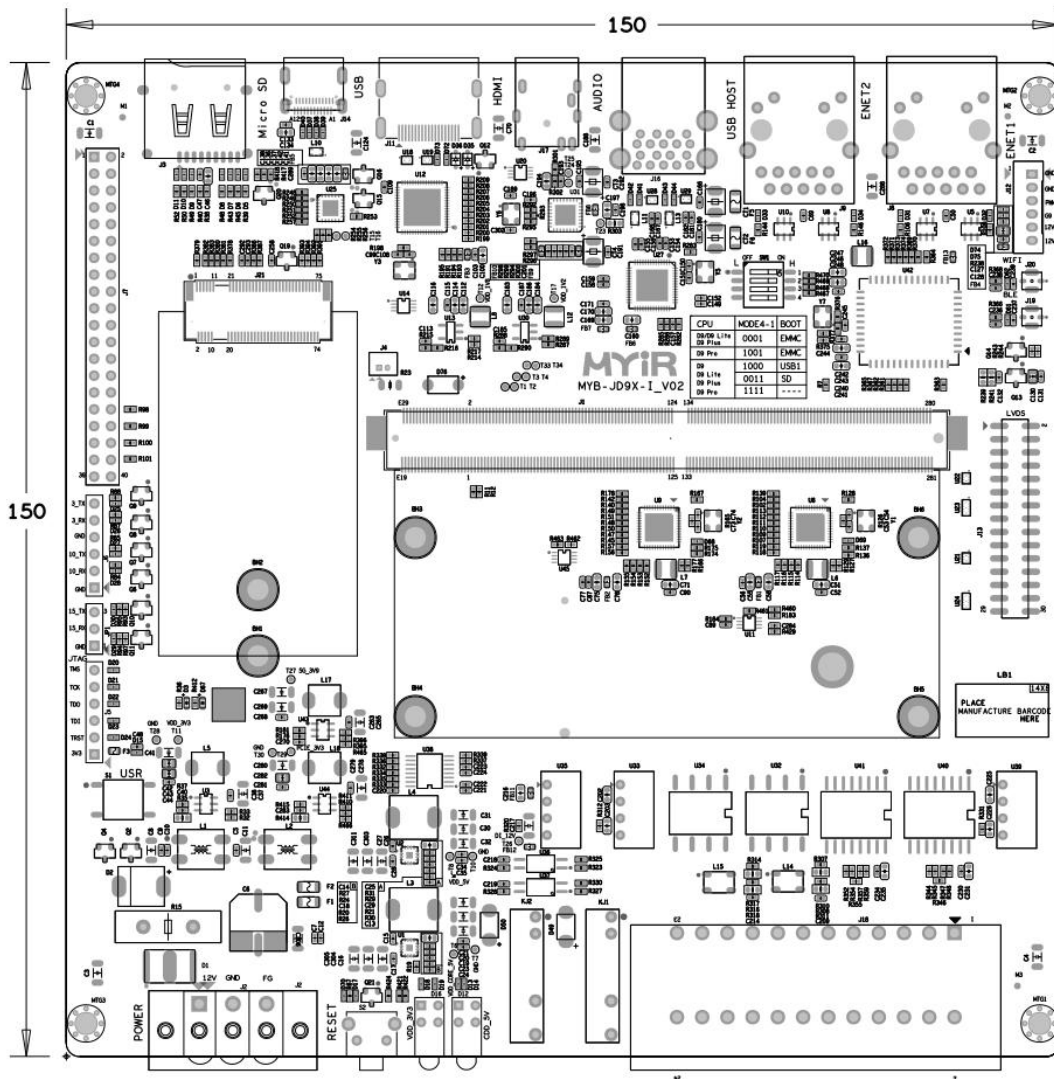


图 4-4 MYB-JD9x 机械尺寸图 (单位: mm)



5. MYD-JD9340-B 智能盒

选用加厚的金属外壳，具备防腐蚀涂层，具备 IP40 防护等级保证坚固耐用、工业复杂环境下的可靠性。

适用桌面安装、挂壁安装方式，现场布置灵活、方便。有 4G 版、5G 版两个版本。

5.1. 智慧盒外观图



图 5-1 4G 版正面外观图

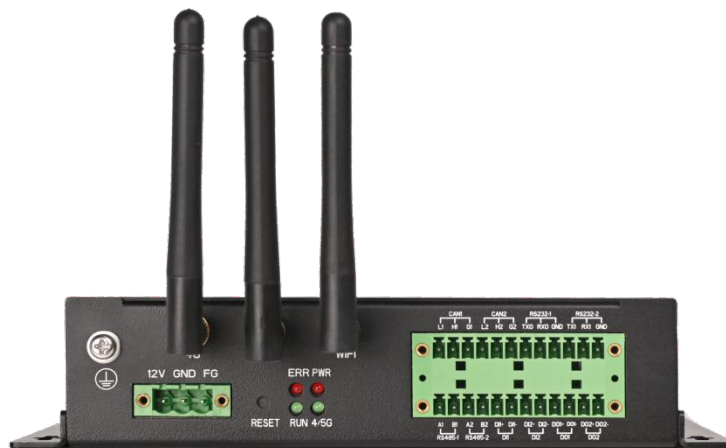


图 5-2 4G 版背面外观图





图 5-3 5G 版正面外观图

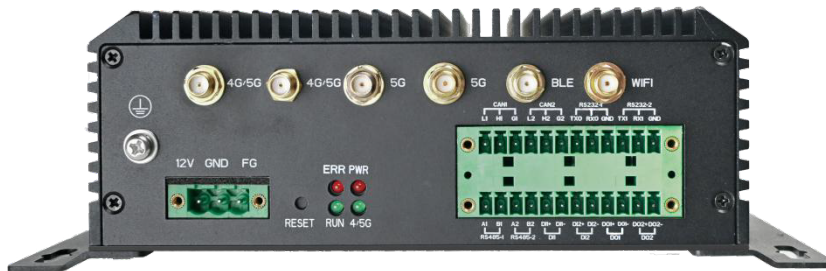


图 5-4 5G 版背面外观图

5.2.边缘智慧盒丝印图

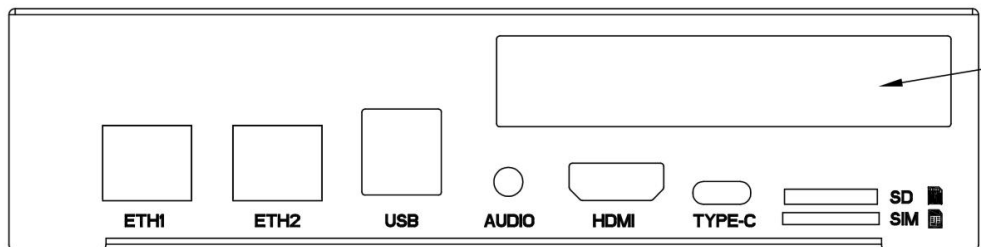


图 5-5 4G 版正面丝印图



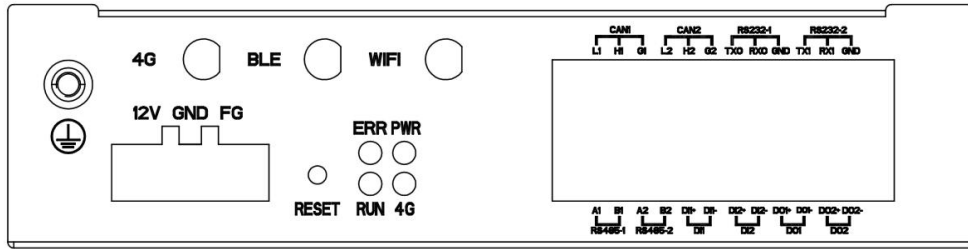


图 5-6 4G 版背面丝印图

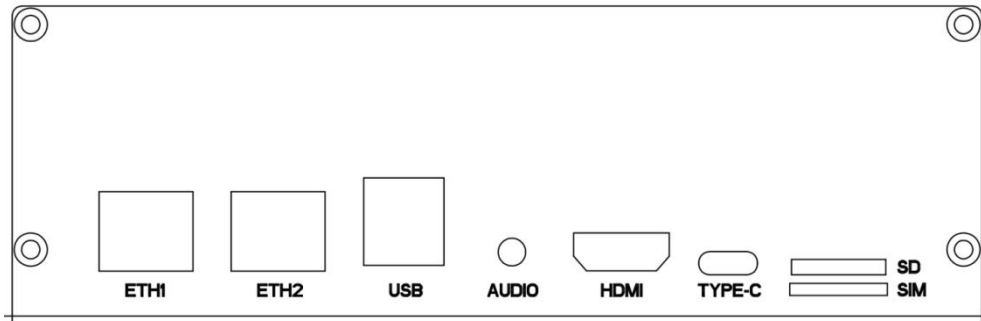


图 5-7 5G 版正面丝印图

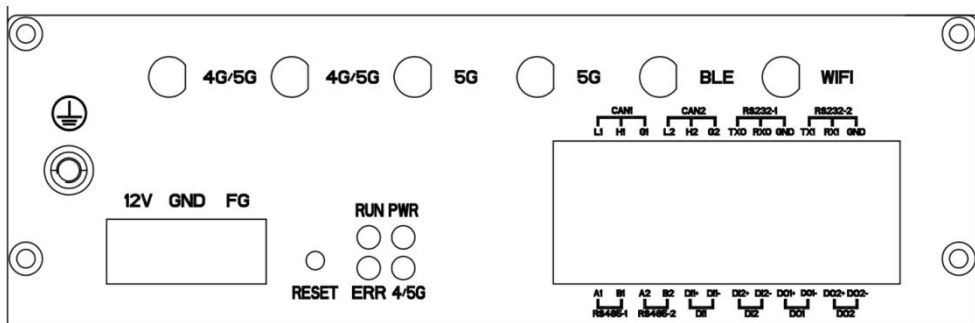


图 5-8 5G 版背面丝印图



5.3.边缘智慧盒机械尺寸图

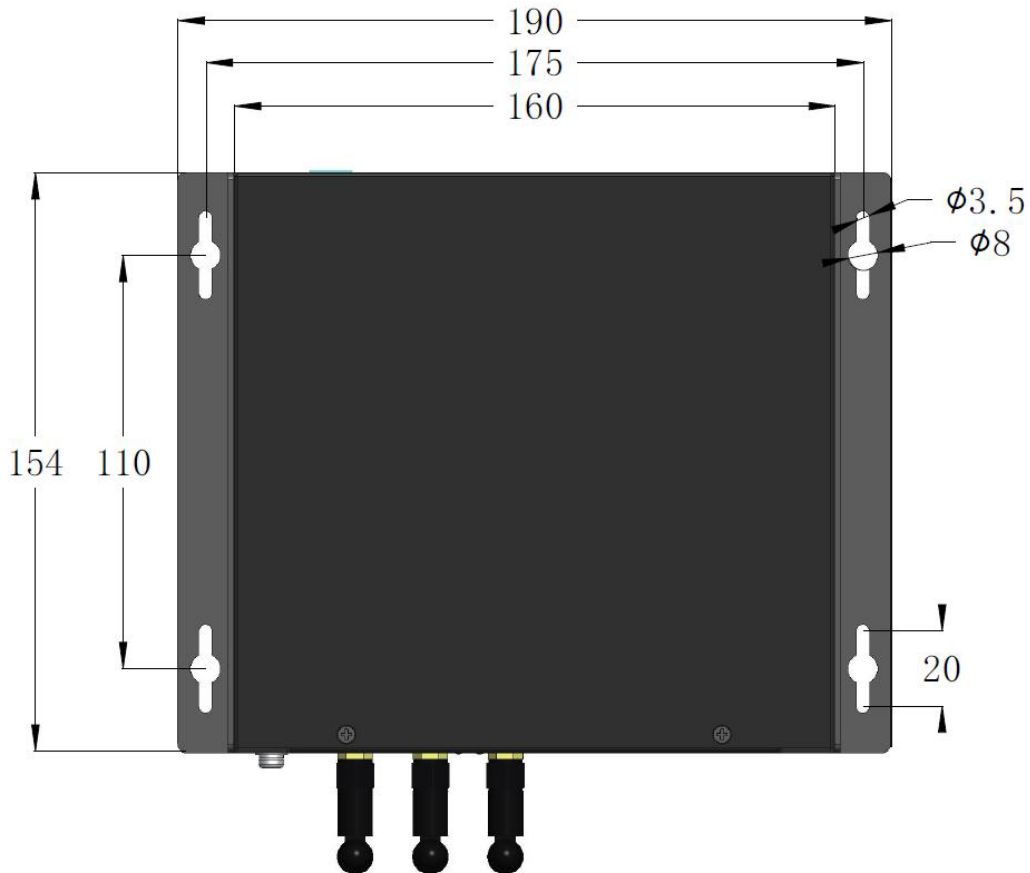


图 5-9 4G 版俯视图尺寸图 (单位: mm)

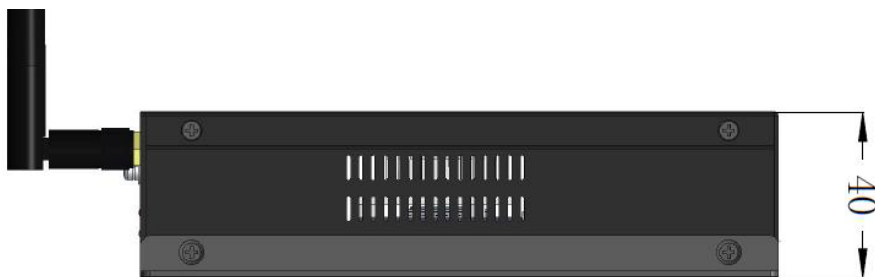


图 5-10 4G 版侧视图尺寸图 (单位: mm)



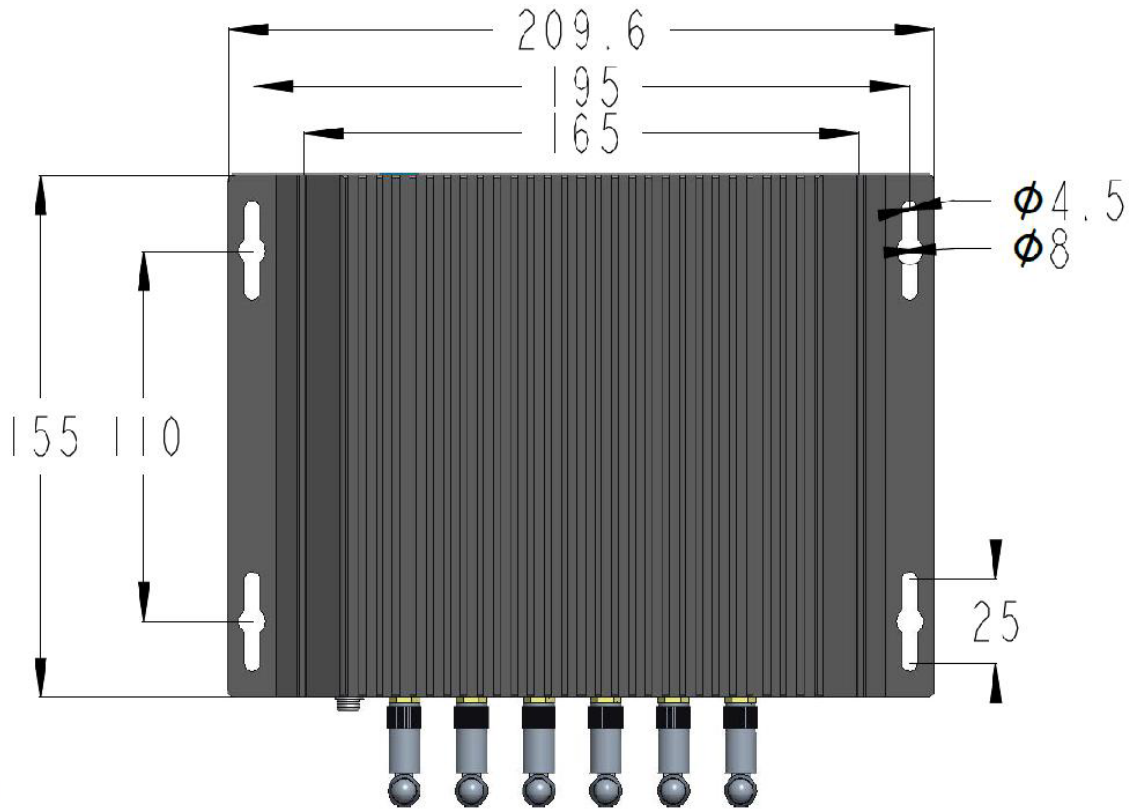


图 5-11 5G 版侧视尺寸图 (单位: mm)



图 5-12 5G 版侧视尺寸图 (单位: mm)



6. 软件资源

MYD-JD9340 提供丰富的软件资源以帮助客人尽快实现产品的开发。在产品发布时，您可以获取全部的 Linux BSP 源码及丰富的软件开发手册。

6.1. 多套操作系统镜像文件

myir-image-full: 以 Yocto 构建的全功能的镜像，包含所有的完整的硬件驱动，常用的系统工具，调试工具等，支持使用 Shell, C/C++, QML, Python 等应用开发环境。

myir-image-ubuntu: 基于 Ubuntu18.04 制作，支持带有 XFCE 图形功能的系统。

myir-image-android: 基于 Android10 制作，即将发布。

Myir-image-freertos: 提供 FreeOS for ARM Cortex-R5 核，即将发布。

6.2. 丰富的 Linux 系统软件资源

类别	名称	描述信息	源码
Bootloader	U-boot	引导启动程序 uboot_2021.04	YES
Linux 内核	Linux kernel	基于官方 kernel_4.14.61 版本定制	YES
设备驱动	QSPI	W25Q128JVEIQ 驱动	YES
	Watchdog	SGM820B 驱动	YES
	USB Host	USB Host 驱动	YES
	USB OTG	USB OTG 驱动	YES
	I2C	I2C 总线驱动	YES
	SPI	SPI 总线驱动	YES
	Ethernet	YT8531SH 驱动	YES
	SDHI	eMMC/SD 卡存储驱动	YES
	HDMI	LT8912 驱动	YES
	LVDS	LT8912 驱动	YES
	Dual LVDS	Dual LVDS 驱动	YES
	Audio	SGTL5000 音频驱动	YES
4G/5G	4G/5G 驱动	YES	



	PWM	PWM 控制	YES
	ADC	ADC 驱动	YES
	RTC	实时时钟驱动	YES
	GPIO	通用 GPIO 驱动	YES
	UART	RS232/RS485/TTL 驱动	YES
	CAN	CAN 驱动	YES
	Camera(MIPI)	OV5640 摄像头驱动	YES
	WiFi	L297B-SR 驱动	YES
文件系统	myir-image-full	以 Yocto 构建的全功能的镜像	YES
	myir-image-ubuntu	Ubuntu core 版本为 18.04,包含 xfce 桌面系统	YES
	myir-image-android	Android10 制作, 即将发布	YES
行业 DEMO	充电桩应用	参考国网充电桩程序, 实现电表 Modbus 协议, IEC104 平台通信协议以及充电演示界面。集成到 MEasyHMI V2.0 版本中, 通过 full 镜像进行演示。	YES
	PLC 控制器	移植开源 Ethercat 主站 IGH; Linux 实时补丁 PREEMPT-RT 或 XENOMAI (实时响应速度和实时性抖动时间实测数据), 编写一个控制台应用程序, 通过指令去控制 EtherCAT 从站和伺服电机。	YES
	工程机械场景	4 个 AHD 摄像头采集四路画面在屏幕上显示, 模拟仪表信息在屏幕上显示, 视频画面和仪表信息分屏显示。集成到 MEasyHMI V2.0 版本中, 通过 full 镜像进行演示。	YES

表 6-1 MYD-JD9340 系统软件资源列表

6.3.基于 QT5 的 HMI V2.0 系统

MEasy HMI V2.0 是深圳市米尔科技有限公司开发的一套基于 QT5 的人机界面框架。项目采用 QML 与 C++混合编程, 使用 QML 高效便捷地构建 UI, 而 C++则用来实现业务逻辑和复杂算法。根据应用的类型我们将整个 UI 分为五个大类: 多媒体, 智能家电, 卫生医疗, 公共服务, 系统设置。每个类下面又包含不同小类, 针对每个小类我们实现了相应的应用。





图 6-1 MEasy HMI 主界面图



7. 产品配置及选配

根据主芯片、存储器件等参数的不同，MYD-JD9340 套件细分为 4 种型号，请从以下列表中
中选择最适合您的型号。

7.1.核心板配置型号

产品型号	MYC-JD9340-16E2D-160-I	MYC-JD9310-8E1D-160-I
主芯片	D9	D9-Lite
内存	2GB LPDDR4	1GB LPDDR4
存储器	16GB eMMC	8GB eMMC
工作温度	-40°C~+85°C	-40°C~+85°C

表 7-1 MYC-JD9340 核心板选型表

7.2.开发板配置型号

产品型号	MYD-JD9340-16E2D-160-I	MYD-JD9310-8E1D-160-I
对应核心板型号	MYC-JD9340-16E2D-160-I	MYC-JD9310-8E1D-160-I
工作温度	-40°C~+85°C	-40°C~+85°C

表 7-2 MYD-JD9340 开发板选型表

7.3.智慧盒配置型号

MYD-JD9340-B 智慧盒由开发板 MYD-JD9340 和工业级外壳组合而成。目前主推 1 种型号：

产品型号	对应核心板型号	无线网络	工作温度
MYD- JD9340-16E2D-160-I-B4G	MYC- JD9340-16E2D-160-I	Wifi+4G	-40°C~+70°C

表 7-3 MYD-JD9340-B 智慧盒选型表



7.4.开发板包装清单

项目	数量
板卡	核心板一片, 底板一片, 两者组装在一起
资料	QSG 快速使用手册一份
线材	USB 转 TTL 线一条
电源适配器	12V/2A 电源及配件一个
DC 电源转接线	DC 电源转接线一条

表 7-3 开发板包装清单

7.4.选配模块

项目	说明
摄像头	MY-CAM003M MIPI 接口摄像头模块
液晶屏	MY-LVDS070C, 7 寸 LVDS 触摸屏 MV215FHB-N31 液晶模块, 21 寸 LVDS 接口
4G 模块	移远 EM05 模块
5G 模块	移远 RM500Q-CN 模块

表 7-4 选配模块清单



附录一 免责声明

本产品手册（以下简称“手册”）发布时，会尽可能的完全与正确。内容若有变动，恕不另行通知。本手册例子中所用公司、人名和数据若非特别声明，均属虚构。

未得到深圳市米尔电子有限公司（简称“米尔电子”）明确的书面许可，不得为任何目的、以任何形式或手段（电子的或机械的）复制或传播手册的任何部分。

深圳市米尔电子有限公司 版权所有



附录二 联系我们

深圳市米尔电子有限公司

销售邮箱: sales.cn@myir.cn

公司网址: www.myir.cn

深圳总部

联系电话: 0755-25622735 / 17324413392

公司地址: 深圳市龙岗区坂田街道发达路云里智能园 2 栋 6 楼 604 室

生产基地

电话: 0755-21015844

地址: 深圳市龙华区观澜街道大富工业区圣建利工业园 C 栋厂房 2 楼

武汉研发中心

电话: 027-59621648

地址: 武汉东湖新技术开发区关南园一路 20 号当代科技园 4 号楼 1601 号

上海办事处

联系电话: 021-62087019

地址: 上海市浦东新区金吉路 778 号浦发江程广场 1 号楼 805 室

北京办事处

联系电话: 010-84675491 / 13316862895

地址: 北京市大兴区荣华中路 8 号院力宝广场 10 号楼 901 室

附录三 技术支持说明

MYIR 的理念是“专业服务助力开发者成功”。

为了协助客户更加快速高效地使用我公司产品, MYIR 通过各地办事处提供完善周到的技术支持服务。

➤ 产品开发资料:

MYIR 的所有开发板都提供配套资料光盘, 资料光盘内容一般涉及如下内容:

- 产品使用手册
- 产品原理图(PDF 格式)
- 完整的例程代码、BSP 包
- 板载主要芯片技术手册
- 相应开发工具链 (GNU 工具或 MDK 等第三方工具评估板)

➤ 技术支持范围

MYIR 对所销售的产品提供 6 个月的免费技术支持服务, 技术支持服务范围:

- 所购买产品的软硬件资源, 硬件保修
- 协助客户正确地使用和调试光盘类容中提供的例程代码
- 客户对于产品文档, 操作、嵌入式软硬件平台使用的问题

由于嵌入式开发的特殊性, 以下情况不在我们的免费技术支持服务范围, 将根据情况酌情处理:

- 用户自行开发中遇到的软硬件问题, 对硬件的修改和造成损坏



- 用户自行裁减编译运行嵌入式操作系统遇到的问题
- 用户自己在平台中自行开发、修改的程序
- 修改光盘的软件代码遇到的问题

如需了解米尔电子更多产品，请参阅米尔电子网站，致电或电邮我们，感谢您对我公司产品的关注！

